

polaris

since 1995



PVC 2031 RUS

Руководство по эксплуатации / Гарантия
Manual instruction / Guarantee

Модель PVC 2031 RUS

Руководство по эксплуатации

Благодарим Вас за выбор продукции, выпускаемой под торговой маркой POLARIS. Наши изделия разработаны в соответствии с высокими требованиями качества, функциональности и дизайна. Мы уверены, что Вы будете довольны приобретением нового изделия нашей фирмы.

Перед началом эксплуатации прибора внимательно прочитайте данное руководство, в котором содержится важная информация, касающаяся Вашей безопасности, а также рекомендации по правильному использованию прибора и уходу за ним.

Сохраните руководство вместе с гарантийным талоном, кассовым чеком, по возможности, картонной коробкой и упаковочным материалом.

Оглавление

Общая информация.....	3
Общие указания по безопасности.....	3
Специальные указания по безопасности данного прибора.....	3
Сфера использования	4
Описание прибора.....	4
Комплектация	5
Эксплуатация.....	6
Чистка и хранение.....	10
Транспортировка.....	11
Реализация.....	11
Неисправности и методы их устранения	12
Требования по утилизации.....	12
Технические характеристики	12
Информация о сертификации	13
Гарантийное обязательство	14

1. Общая информация

Настоящее руководство по эксплуатации предназначено для ознакомления с техническими данными, устройством, правилами эксплуатации и хранения пылесоса бытового, модель PVC 2031 RUS POLARIS (далее по тексту – пылесос, прибор).

2. Общие указания по безопасности

- Эксплуатация прибора должна производиться в соответствии с «Правилами технической эксплуатации электроустановок потребителей».
- Прибор предназначен исключительно для использования в быту. Продолжительное использование прибора в коммерческих целях может привести к его перегрузке, в результате чего он может быть поврежден или может нанести вред здоровью людей.
- Перед использованием внимательно прочитайте данное Руководство и сохраните его.
- Прибор должен быть использован только по назначению в соответствии с данным Руководством.
- Данный прибор не предназначен для использования людьми (включая детей), у которых есть физические, нервные или психические отклонения, или недостаток опыта и знаний, за исключением случаев, когда за такими лицами осуществляется надзор или проводится их инструктирование относительно использования данного прибора лицом, отвечающим за их безопасность. Необходимо осуществлять надзор за детьми с целью недопущения их игр с прибором.
- Каждый раз перед включением прибора осмотрите его. При наличии повреждений прибора и сетевого шнура ни в коем случае не включайте прибор в розетку.
- Не следует использовать прибор после падения, если имеются видимые признаки повреждения. Перед использованием прибор должен быть проверен квалифицированным специалистом.
- Внимание! Не используйте прибор вблизи ванн, раковин или других емкостей, заполненных водой.
- Ни в коем случае не погружайте прибор в воду или другие жидкости.
- Включайте прибор только в источник переменного тока (~). Перед включением убедитесь, что прибор рассчитан на напряжение, используемое в сети.
- Любое ошибочное включение лишает Вас права на гарантийное обслуживание.
- Не пользуйтесь нестандартными источниками питания или устройствами подключения.
- Перед включением прибора в сеть убедитесь, что он находится в выключенном состоянии.
- Не используйте прибор вне помещений. Предохраняйте прибор от жары, прямых солнечных лучей, ударов об острые углы, влажности (ни в коем случае не погружайте прибор в воду).
- Не включайте шнур питания в сеть влажными руками.
- По окончании эксплуатации, чистке или поломке прибора всегда отключайте его от сети.
- Не оставляйте прибор без присмотра. Храните прибор в недоступном для детей месте.
- Нельзя переносить прибор, держа его за сетевой шнур. Запрещается также отключать прибор от сети, держа его за сетевой шнур. При отключении прибора от сети держитесь за штепсельную вилку, не касаясь токопроводящих штырей.
- Замену сетевого шнура могут осуществлять только квалифицированные специалисты - сотрудники сервисного центра. Неквалифицированный ремонт представляет прямую опасность для пользователя.
- Не производите ремонт прибора самостоятельно. Ремонт, осмотр и регулировка должны производиться только квалифицированными специалистами сервисного центра.
- Для ремонта прибора могут быть использованы только оригинальные запасные части.

3. Специальные указания по безопасности данного прибора

- При работе прибора располагайте его вдали от нагревательных и других электрических приборов.
- Запрещается использование пылесоса без пылесборника и без фильтров, а также с загрязненными либо поврежденными фильтрами, либо с фильтрами, не соответствующими данной модели.
- Не используйте химические растворители для очистки пылесоса.
- Не собирайте пылесосом следующие предметы и материалы:
 - горячие предметы: пепел, угольки, окурки и др.;
 - острые предметы: битое стекло, иголки, канцелярские кнопки, скрепки и др.;

- краситель, используемый в принтерах или копировальных машинах, т.к. он является электропроводной смесью и не удаляется из фильтра полностью;
 - ядовитые, взрывоопасные и разъедающие вещества;
 - асбест или асбестовую пыль;
 - строительную гипсо-цементно-известковую пыль;
 - крупнолистовые фрагменты;
 - влажную пыль и грязь;
 - воду и другие жидкости.
 - Не пылесосьте людей и домашних животных.
- Используйте только рекомендованные производителем аксессуары и запасные части.
 - Не тяните пылесос за гибкий шланг. Регулярно проверяйте его состояние. Не используйте шланг, если он поврежден.
 - Не закрывайте воздуховыпускные и выпускные отверстия пылесоса.
 - Запрещено устанавливать пылесос на края и боковые части корпуса. Пылесос всегда должен находиться в горизонтальном положении, следите за устойчивостью пылесоса на лестнице.

4. Сфера использования

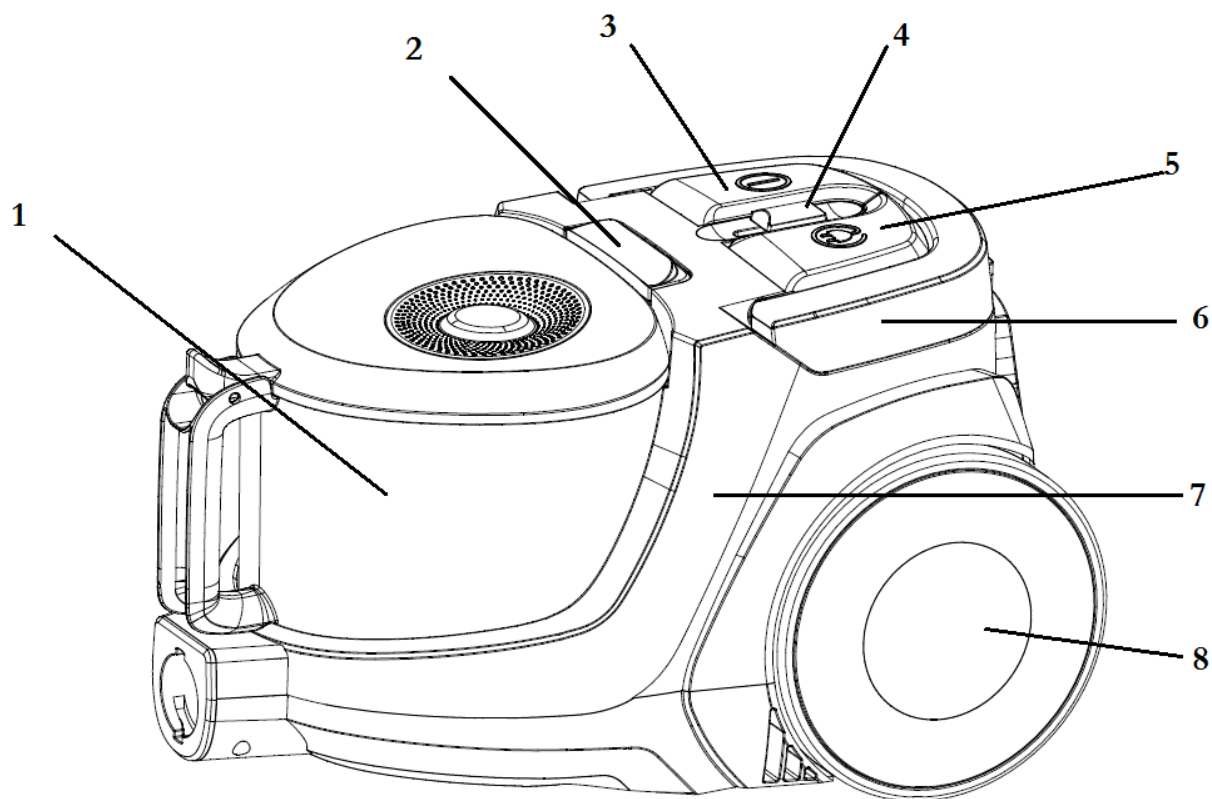
Прибор предназначен исключительно для бытового использования в соответствии с данным руководством. Прибор не предназначен для промышленного и коммерческого использования.

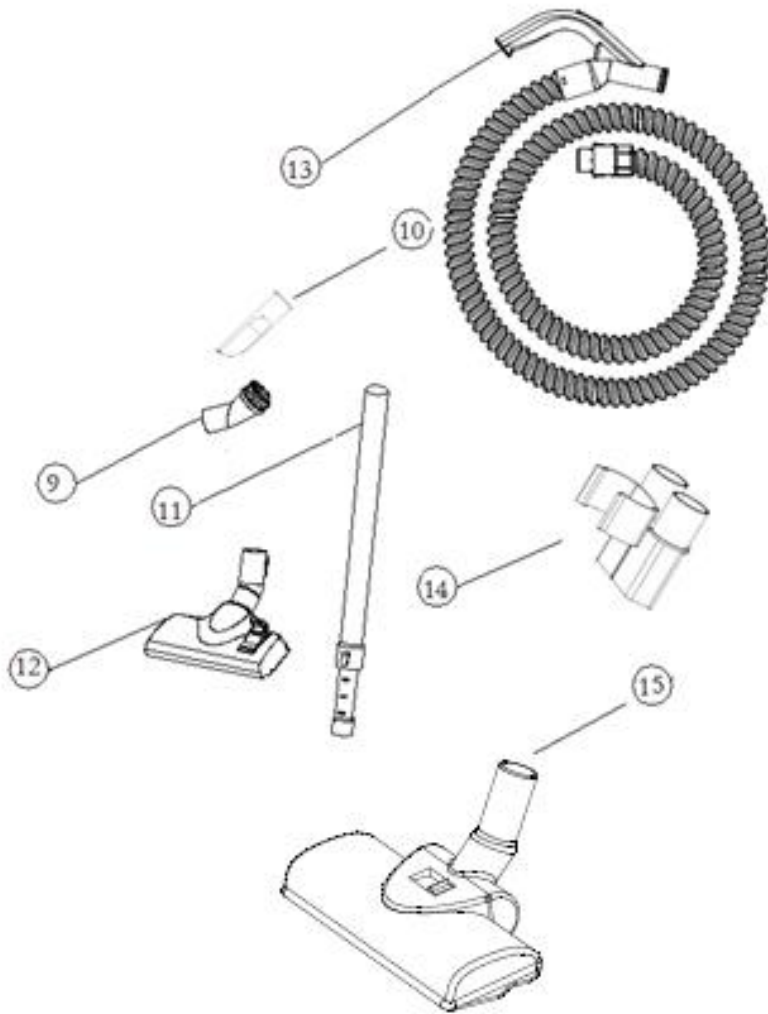
Прибор также не предназначен для использования вне помещений и в неотапливаемых помещениях при температуре воздуха ниже +5°C и повышенной влажности.

Производитель не несет ответственности за ущерб, возникший в результате неправильного или непредусмотренного настоящим руководством использования.

5. Описание прибора

Пылесос PVC 2031 RUS предназначен для сухой уборки бытовых помещений путем всасывания пыли и мелкого мусора.





1. Пылесборник
2. Кнопка фиксации пылесборника
3. Кнопка включения /выключения (ВКЛ/ВЫКЛ)
4. Регулятор мощности
5. Кнопка автоматической смотки шнура
6. Ручка для переноски пылесоса
7. Корпус
8. Колесо
9. Насадка для мебели
10. Щелевая насадка
11. Телескопическая трубка
12. Щетка для пола и ковров
13. Шланг
14. Держатель насадок
15. Турбо щетка

6. Комплектация

1. Пылесос - 1шт.
2. Гибкий шланг - 1шт.
3. Телескопическая трубка - 1шт.
4. Щетка для пола и ковров - 1шт.

5. Насадка для мебели - 1 шт
6. Щелевая насадка – 1 шт
7. Турбо щетка – 1шт.
8. Держатель насадок – 1шт
9. Руководство по эксплуатации - 1шт.
10. Гарантийный талон - 1шт.
11. Упаковка (полиэтиленовый пакет + коробка) - 1 шт.

7. Эксплуатация

Откройте коробку, аккуратно извлеките прибор, освободите его от всех упаковочных материалов.

Внимание: не поднимайте и не переносите пылесос за ручку пылесборника. Для переноски пылесоса служит ручка 6 (см. раздел 5 «Описание прибора»).

- **Присоединение шланга:**

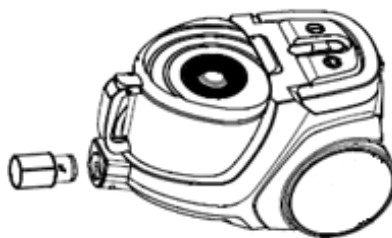
Вставьте наконечник шланга в воздухозаборное отверстие патрубка, совместив выступы на присоединительной части шланга с пазами на патрубке.

Поверните его примерно на 30 градусов по часовой стрелке до фиксации.

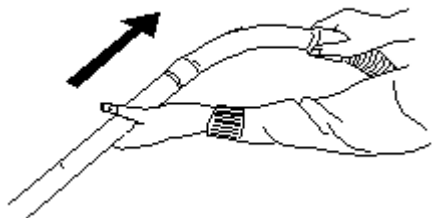
- **Отсоединение шланга:**

Отключите прибор из розетки.

Поверните наконечник шланга примерно на 30 градусов против часовой стрелки и извлеките его из гнезда.

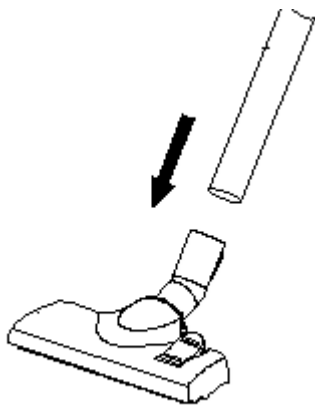


- **Вставьте наконечник ручки шланга в неподвижную часть телескопической трубки.**



- **Сдвиньте вперед (от себя) пластиковый фиксатор на неподвижной части телескопической трубки и вытяните ее выдвигающуюся часть до необходимой длины. Отрегулируйте длину телескопической трубки.**

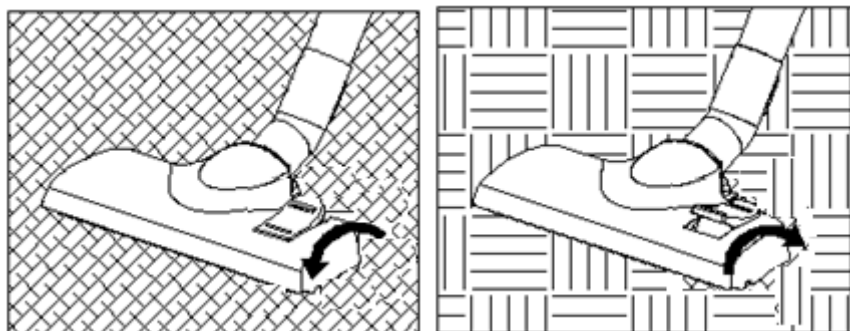
Наденьте необходимую насадку на выдвигающуюся часть телескопической трубки (большую щетку «пол/ковер» или щелевую насадку/щетку для мебели/турбо щетку)



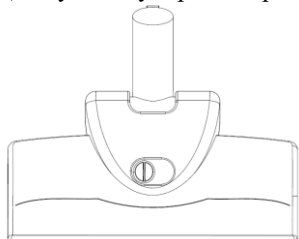
Подготовка насадки для чистки ковров, плиточных, деревянных покрытий:

Ковровые покрытия – щётка не выдвинута.

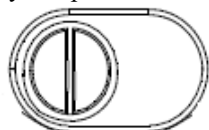
Жесткие покрытия – щётка выдвинута.



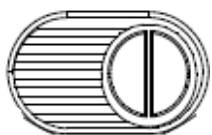
Для лучшей уборки ковровых покрытий или очистки пола от шерсти животных используйте большую турбощетку.



Регулятор ВКЛ..ВЫКЛ. находится на самой турбощетке.



ВЫКЛ.



ВКЛ.

Инструкция по использованию и обслуживанию турбощетки механической.



Турбощетка позволяет более эффективно убирать пыль и мелкий мусор при помощи вращающейся щетки (щетинного валика). Привод вращения щетинного валика осуществляется при помощи турбины, расположенной в потоке всасываемого пылесосом воздуха. Передача вращательного момента от турбины к валику производится зубчатым ремнем.

Интенсивность вращения валика можно регулировать при помощи слайдера, расположенного на верхней стороне щетки:



Скорость меньше



Скорость больше

В процессе уборки турбощеткой ворсинки, нитки, частицы шерсти и волос наматываются на крутящийся валик. Поэтому необходимо ее очищать после каждой уборки.

Для проведения очистки валика достаточно перевернуть щетку и, вращая валик руками, удалить с него весь намотавшийся мусор, не разбирая щетку.

Для очистки турбины нужно снять лючок, нажав на нем два фиксатора.



Дальнейшая разборка щетки не рекомендуется, так как это требует навыка проведения ремонтов и квалификации специалиста. Для предотвращения необходимости посещения сервисного центра для полной разборки щетки и связанного с загрязнением возможного ремонта не забывайте очищать щетку после каждой уборки.

ПРИМЕНЕНИЕ

1. Вытяните шнур на необходимую длину, излишек смотайте с помощью кнопки.

Внимание!

Не вытягивайте шнур дальше желтой отметки, которая сигнализирует о приближении конца разматываемого шнура. Красная отметка обозначает конец разматываемого шнура.

2. Подключите прибор к сети.

Внимание!

Перед подключением прибора к сети, проверьте соответствие его технических характеристик (см. раздел «Технические характеристики») параметрам сети.

3. Для включения прибора нажмите кнопку ВКЛ/ВЫКЛ на корпусе пылесоса.

4. Регулировка силы всасывания

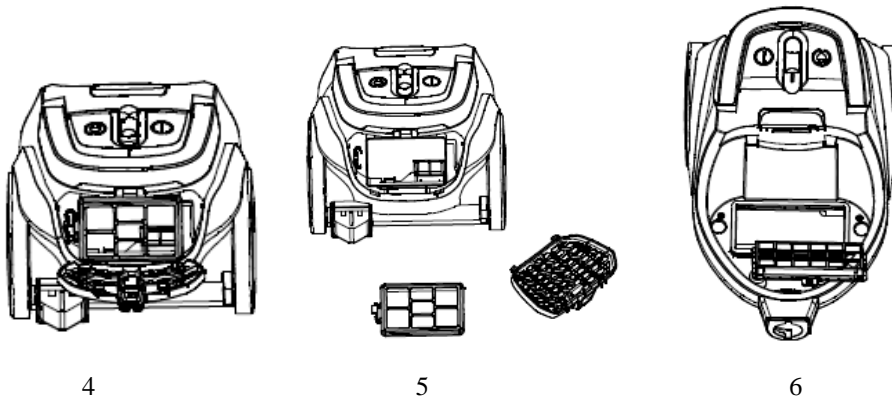
Регулировка возможна двумя способами:

- с помощью регулятора воздушного потока, расположенного на ручке шланга. Для деликатных материалов рекомендуется использовать минимальную силу всасывания, для этого максимально откройте заслонку регулятора. При закрытой заслонке регулятора чистятся плиточные, деревянные и другие жесткие покрытия.

- с помощью регулятора мощности двигателя. Перемещение регулятора вперед/назад плавно увеличивает/уменьшает обороты двигателя.

Силу всасывания можно менять в процессе уборки.

5. По завершении работы выключите пылесос с помощью кнопки ВКЛ/ВЫКЛ на корпусе, затем отключите прибор от сети. Чтобы смотать кабель, нажмите кнопку автоматической смотки одной рукой. Направляйте кабель другой рукой, чтобы он равномерно поступал на приёмное устройство.



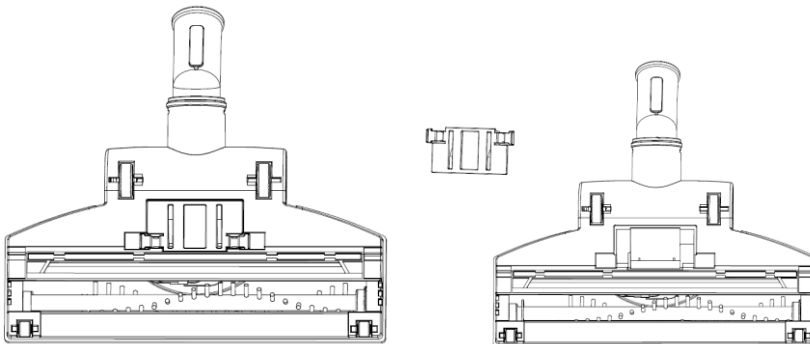
Внимание!

Не мойте детали пылесоса в посудомоечной или стиральной машине и не сушите их феном либо используя нагревательные приборы.

Если мощность всасывания упала, но контейнер ещё не заполнен, откройте контейнер и посмотрите, не загораживает ли что-то отверстия пылесборника и фильтра. Пожалуйста, очищайте устройство при обнаружении засора и после каждой уборки.

Очистка турбощетки

Осуществляйте чистку турбощетки после каждой уборки. Снимите крышку на дне турбощетки, извлеките мусор, пыль. Закройте крышку.



Хранение

Электроприборы хранятся в закрытом сухом и чистом помещении при температуре окружающего воздуха не ниже плюс 5°C и не выше плюс 40°C с относительной влажностью не выше 70% и отсутствии в окружающей среде пыли, кислотных и других паров, отрицательно влияющих на материалы электроприборов.

Храните прибор в недоступном для детей месте.

9. Транспортировка

Электроприборы транспортируют всеми видами транспорта в крытых транспортных средствах в соответствии с правилами перевозки грузов, действующими на транспорте конкретного вида и обеспечивающими проведение механизированных погрузочно – разгрузочных работ. При перевозке прибора используйте оригинальную заводскую упаковку.

При транспортировании приборов должна быть обеспечена защита от повреждений – сохранность качества изделий и внешнего вида потребительской тары.

Транспортирование приборов должно исключать возможность непосредственного воздействия на них атмосферных осадков и агрессивных сред.

10. Реализация

Правила реализации не установлены.

11. Требования по утилизации

Отходы, образующиеся при утилизации изделий, подлежат обязательному сбору с последующей утилизацией в установленном порядке и в соответствии с действующими требованиями и нормами отраслевой нормативной документации, в том числе в соответствии с СанПиН 2.1.7.1322-03 «Гигиенические требования к размещению и обезвреживанию отходов производства и потребления.»

12. Неисправности и методы их устранения

В данной таблице перечислены наиболее распространенные проблемы, возникающие при использовании прибора. Если самостоятельно справиться с возникшими проблемами не удастся, обратитесь в центр поддержки потребителей, либо в авторизованный сервисный центр.

Проявление неисправности	Причины возникновения	Методы устранения
Прибор не включается	Нет питания	Проверьте надёжность подключения шнура питания к электросети
Мощность всасывания недостаточна или снижается во время работы	Образовался засор в пылесборнике, фильтре, шланге или насадке	Очистите или замените пылесборник и фильтры. Проверьте и устраните засоры в шланге и насадке.
Электрические разряды во время работы и налипание пыли на корпус насадки	Статическое электричество из-за низкой влажности воздуха в помещении	Регулярно подносите насадку к металлическим предметам для снятия статических зарядов
Неожиданное отключение прибора во время работы	Сработало защитное устройство из-за перегрева мотора	Устраните возможные причины перегрева (засор пылесборника, фильтров, шлангов и насадок). Перед повторным включением дайте прибору остыть в течение не менее 30 минут
Шнур не сматывается полностью	Шнур перекручен, загрязнён или смотан неровно	При отключенном от сети приборе вытяните шнур на всю длину, протрите влажной тканью, просушите и равномерно сматывайте обратно.

Примечание: По окончании срока эксплуатации электроприбора не выбрасывайте его вместе с обычными бытовыми отходами, передайте прибор в официальный пункт приема для дальнейшей утилизации. Таким образом Вы поможете сохранить окружающую среду.

13. Технические характеристики

PVC 2031 RUS – пылесос бытовой электрический торговой марки POLARIS

Напряжение: 220-240 В

Частота: ~ 50 Гц

Максимальная мощность: 2000Вт

Эффективный объем контейнера для пыли: 2.7л

Класс защиты – 2

Примечание: Вследствие постоянного процесса внесения изменений и улучшений, между инструкцией и изделием могут наблюдаться некоторые различия. Производитель надеется, что пользователь обратит на это внимание.

14. Информация о сертификации

Продукция прошла процедуру подтверждения соответствия требованиям ТР ТС 004/2011 «О безопасности низковольтного оборудования», а также ТР ТС 020/2011 «Электромагнитная совместимость технических средств» и маркируется единым знаком обращения продукции на рынке государств-членов Таможенного Союза.

Информацию о номере сертификата/декларации соответствия и сроке его действия Вы можете получить в месте приобретения изделия POLARIS или у Уполномоченного представителя изготовителя.



Расчетный срок службы изделия:	3 года
Гарантийный срок:	24 месяца со дня покупки
Дата производства:	указана на шильдике прибора

Изготовитель:

ООО «ТехноЛайн»

423800, Российская Федерация, Республика Татарстан, город Набережные Челны, улица Моторная, дом 11А, помещение 1004.

Произведено в Российской Федерации.

Телефон единой справочной службы Polaris: 8-800-700-11-78

ГАРАНТИЙНОЕ ОБЯЗАТЕЛЬСТВО

Изделие: Пылесос бытовой электрический

Модель: PVC 2031 RUS

Настоящая гарантия действует в течение 24 месяцев с подтвержденной даты приобретения изделия и подразумевает гарантийное обслуживание изделия в соответствии с Законом РФ «О защите прав потребителей».

1. Гарантийные обязательства изготовителя распространяются на все модели, выпускаемые под торговой маркой «POLARIS» и приобретенные у уполномоченных изготовителем продавцов, в странах, где предоставляется гарантийное обслуживание (независимо от места покупки).
2. Изделие должно использоваться в строгом соответствии с Руководством по эксплуатации и соблюдением правил и требований по безопасности.
3. Настоящая гарантия не распространяется на недостатки, возникшие после передачи товара потребителю вследствие:
 - Химического, механического или иного воздействия, попадания посторонних предметов, жидкостей, насекомых и продуктов их жизнедеятельности внутрь изделия;
 - Неправильной эксплуатации, заключающейся в использовании изделия не по его прямому назначению, а также установки и эксплуатации изделия с нарушением требований Руководства по эксплуатации и правил техники безопасности;
 - Использования изделия в целях, для которых оно не предназначено;
 - Нормальной эксплуатации, а также естественного износа, не влияющие на функциональные свойства: механические повреждения внешней или внутренней поверхности (вмятины, царапины, потертости), естественные изменения цвета металла, в т.ч. появление радужных и темных пятен, а также - коррозии на металле в местах повреждения покрытия и непокрытых участках металла;
 - Износа деталей отделки, ламп, батарей, защитных экранов, накопителей мусора, ремней, щеток, насадок и иных деталей с ограниченным сроком использования;
 - Ремонта изделия, произведенного лицами или организациями, не являющимися Авторизованными сервисными центрами*;
 - Повреждений изделия при транспортировке, некорректного его использования, а также в связи с непредусмотренными конструкцией изделия модификациями или самостоятельным ремонтом.
4. Изготовитель не несет гарантийные обязательства, если на изделии отсутствует паспортная идентификационная табличка, либо данные в ней стерты или исправлены.
5. Настоящая гарантия действительна только для изделий, используемых для личных бытовых нужд, и не распространяется на изделия, которые используются для коммерческих, промышленных или профессиональных целей.

Внимание!! Изготовитель не несет ответственности за возможный вред, прямо или косвенно причиненный изделием POLARIS людям, домашним животным, окружающей среде, или ущерб имуществу в случае, если это произошло в результате несоблюдения правил или условий эксплуатации и установки изделия, умышленных или неосторожных действий потребителя или третьих лиц.

По всем вопросам, связанным с техническим обслуживанием, проверкой качества, гарантийным и постгарантийным ремонтом изделий POLARIS обращайтесь в ближайший Авторизованный сервисный центр POLARIS или к продавцу – уполномоченному дилеру POLARIS

Гарантийный ремонт изделий POLARIS осуществляют только Авторизованные сервисные центры POLARIS.

*Адреса Авторизованных сервисных центров на сайте Компании: www.polar.ru

Для подтверждения даты приобретения изделия при гарантийном ремонте или предъявления иных предусмотренных законом требований просим Вас сохранять документы о покупке.

Таковыми документами могут являться заполненный гарантийный талон POLARIS, кассовый чек или квитанция Продавца, иные документы, подтверждающие дату и место покупки.

При непредоставлении документа, подтверждающего дату приобретения изделия, срок гарантии исчисляется с даты изготовления изделия.

Дата изготовления указана на паспортной идентификационной табличке, находящейся на задней стенке или на дне корпуса изделия

Тұрмыстық шаңсорғыш
POLARIS
Үлгісі PVC 2031 RUS
Пайдалану жөніндегі нұсқаулық

POLARIS сауда таңбасымен шығарылатын өнімді таңдағаныңыз үшін алғысымызды білдіреміз. Біздің бұйымдар сапа, функционалдық және дизайнға қойылатын жоғары талаптарға сәйкес жасалған. Біздің фирмадан жаңа бұйым алғаныңызға риза болатыныңызға сенімдіміз.

Құрылғыны пайдаланбас бұрын осы пайдалану жөніндегі нұсқаулықты міндетті түрде толықтай, мұқият оқып шығыңыз, осы нұсқаулықтың барлық пайдалану ережелерімен мұқият танысыңыз, онда Сіздің қауіпсіздігіңізге қатысты маңызды ақпарат бар, сондай-ақ, құрылғыны дұрыс пайдалану және оған күтім көрсету жөніндегі нұсқаулар мен кеңестер берілген.

Пайдалану жөніндегі нұсқаулықты кепілдік талонымен, кассалық чекпен бірге, мүмкіндігінше, картон қорапта және орама материалымен бірге сақтаңыз.

Мазмұны

Жалпы мәлімет	16
Қауіпсіздік жөніндегі жалпы нұсқаулар	16
Бұл электр шаңсорғышты пайдалану кезіндегі қауіпсіздік жөніндегі арнайы нұсқаулар.....	17
Құрылғының пайдалану аясы	18
Құрылғының сипаттамасы	18
Құрылғының жиынтықтылығы	19
Құрылғыны пайдалану	20
Құрылғыны тазалау және оған күтім көрсету жөніндегі нұсқаулар.....	22
Құрылғыны тасымалдау жөніндегі ережелері.....	24
Құрылғыны тауар ретінде өткізу жөніндегі ережелері.....	24
Ақауларды іздестіру және оларды жою тәсілдері	25
Пайдалануға жарамсыз құрылғыны кәдеге жарату жөніндегі талаптар	25
Құрылғының техникалық сипаттамалары	26
Сертификаттау жөніндегі ақпарат.....	26
Кепілдік міндеттеме.....	27

1. Жалпы мәлімет

Бұл пайдалану бойынша нұсқаулық, үлгісі PVC 2031 RUS POLARIS сауда таңбасымен шығарылатын, тұрмыстық электр шаңсорғыш (бұдан әрі мәтін бойынша – құрал, шаңсорғыш, құрылғы) жөніндегі техникалық деректері мен сипаттамаларымен, оның құрылғысымен, оның құрастырылыммен, сонымен қатар құрылғыны сақтау мен пайдалану бойынша ережелермен танысуға арналған.

2. Қауіпсіздік жөніндегі жалпы нұсқаулар

- Бұл тұрмыстық шаңсорғыш электр энергетикасы саласындағы заңнамада белгіленген талаптарға сәйкес пайдаланылуы тиіс, яғни құрылғының пайдалануы «Тұтынушылардың электрлі қондырғыларын техникалық пайдалану қағидалары» бойынша тұтынушылардың электр қондырғыларын техникалық пайдалану тәртібін айқындайтын ережелерінің талаптарына сәйкес жүзеге асырылуы тиіс.
- Бұл шаңсорғыш тек қана үй тұрмыс жағдайында, тұрмыстық мақсатта пайдаланылуы тиіс. Бұл электрлік құрылғыны комерциялық аумақта жоғары жұмыс қарқындылығында ұзақ уақыт бойы пайдалану, бұл құрылғының шамадан тыс жүктелуіне алып келуі мүмкін, сонымен бірге электрлік құрылғыны шамадан артық ауыр жүктемеде қолданылуы оның жұмыс істеу мерзімін азайтып, істен шығуына немесе зақымдалуына әкеледі, сондай-ақ, пайдаланушының және оның айналасындағы адамдардың өмірі мен денсаулығына да нұқсан келтіруі мүмкін.
- Бұл құрылғыны пайдалануды бастамас бұрын, осы пайдалану жөніндегі нұсқаулықты міндетті түрде толығымен мұқият оқып шығыңыз және анықтамалық материал ретінде қолдану үшін оны сақтап қойыңыз.
- Бұл шаңсорғыш осы Пайдалану жөніндегі нұсқаулықтың ережелеріне сәйкес тек мақсаты бойынша пайдаланылуы тиіс.
- Аталған құрылғыны қолдануға қатысты қауіпсіздіктері үшін жауап беретін тұлғаның нұсқаулығы жүргізілген немесе қадағалау жүзеге асырылған кездерді есепке алмағанда, кембағал, сезім мүкістігі бар немесе ақыл-есі кем, сондай-ақ, құрылғыны қолдану үшін білімі мен тәжірибесі жоқ не оны қолдана білмейтін адамдар немесе жүйке жүйесінде немесе психикалық, физикалық ауытқулары бар тұлғалардың (балаларды қоса алғанда) қолдануына арналмаған. Олар бұл құрылғыны өз қауіпсіздігін қамтамасыз ететін адамның нұсқауы немесе қадағалауы бойынша пайдалануға тиіс. Балалардың құрылғымен ойнауына жол бермеу үшін оларды қадағалап отырыңыз.
- Өр жолы шаңсорғыш құрылғыны іске қоспас бұрын, құрылғыны және оның электр желілік баусымын мұқият түрде қарап шығыңыз, олардың зақымдалмағанына көз жеткізіңіз. Бұл құрылғының және оның электрмен қоректендіретін электр желілік баусымның қандай да бір ақаулығы анықталған жағдайда, құрылғыны ешбір жағдайда электр желіге, ашалы розеткаға қосуға мүлдем болмайды.
- Құрылғы еденге не жерге құлаған жағдайда, оның көзге анық көрінетін қандай да бір ақаулығы (зақымдауы) байқалған кезде, құрылғыны қолданбаңыз. Құрылғы еденге не жерге құлап кетсе, оны қолданар алдында, қызмет көрсету мәселелері бойынша өкілетті қызмет көрсету орталығының қажетті біліктілігі бар маманға көрсету қажет, оны тек қызмет көрсету орталығының қызметкері ғана тексеріп шығуы тиіс.
- Назар аударыңыз! Бұл электр шаңсорғышты ванна, ыдыс-аяқ жуатын шұңғылша немесе сумен толтырылған басқа да ыдыстардың қасында пайдалануға болмайды.
- Электрлік токпен зақымданбау үшін бұл құрылғыны, оның электр желілік баусымын ешбір жағдайда суға немесе басқа сұйықтықтарға батырып салуға мүлдем болмайды.
- Бұл құрылғыны тек ауыспалы ток көзіне ғана қосыңыз (~). Құрылғыны электр желіге қоспас бұрын, құрылғының техникалық сипаттамаларында көрсетілген кернеудің параметрлері Сіздің үйіңіздегі электрлік желісінде қолданылатын кернеуіне, яғни электрлік желінің параметрлеріне сәйкес келетініне көз жеткізіңіз.
- Кез келген ақау бола тұра құралды іске қосу Сізді кепілдікті қызмет көрсету құқығынан айырады.
- Техникалық стандартқа сай келмейтін қуат беру және электрлік қоректендіру көздері мен ұзартқыш не жалғастырғыш құралдарын және үшжақты жалғаулық секілді ұшайыр біріктіргіш қосу құрылғыларын пайдаланбаңыз.
- Құрылғының электр желілік баусымның ашасын электр желісіне жалғастырып қоспас бұрын, оның сөніп тұрғанына, яғни құрылғының іске қосу/ сөндіру батырмасы сөндіру қалпында тұрғанына көз жеткізіңіз
- Құрылғыны бөлмеден тысқары жерде пайдаланбаңыз. Құрылғыны сүйір бұрыштарға соғылуынан сақтаңыз, оны қыздыру не жылу шығаратын көздерінен және өзге де электрлі құралдардан алыс қашықтықта орналастырыңыз.. Құрылғы және оның электр желілік баусымы ыстық ауаның тікелей күн көзіне, жоғары температураның әсеріне, тікелей күннің жарық

сәулесінің және де жауын-шашындардың түсуіне және ылғалға ұшырамайтындай етіп, яғни оның зақымдалуына әкелетін себептерін болдырмайтындай етіп сақталуы керек (құрылғыны ешбір жағдайда суға немесе басқа сұйықтықтарға батырып салуға мүлдем болмайды).

- Құрылғының электр желілік баусымның ашасын дымқыл қолыңызбен электр желісіне жалғастырып қоспаспаңыз(дымқыл қолыңызбен оны ұстамаңыз).
- Құрылғымен пайдаланып болғаннан кейін, оны тазартпас бұрын немесе құрылғы сынып, істен шыққан жағдайда, сондай-ақ, құрылғының бөліктері мен бөлшектерін немесе керек-жарақтарын орнатпас бұрын немесе оларды бөлшектеу қажет болған жағдайда, құрылғыны әрдайым сөндіріп, оның желілік баусымның ашасын электр желісінен ажыратыңыз.
- Іске қосылып, жұмыс істеп тұрған құрылғыны ешқашан қадағалаусыз қалдырмаңыз. Құрылғыны балалардың қолы жетпейтін жерде сақтаңыз.
- Құрылғыны электр желілік баусымнан ұстап, тасымалдауға болмайды. Сондай-ақ, шаңсорғышты оның электр желілік баусымнан ұстап тартқылап, электр желісінен ажыратуға тыйым салынады. Құрылғының электр желілік баусымын электр желісінен ажыратқан кезде, оның токөткізгіш түйіспе істіктеріне қолыңызды тигізбей, тек қана оның штепсельдік ашасынан ұстап ажыратыңыз.
- Құрылғының электр желілік баусымын тек техникалық біліктілігі бар мамандары - қызмет көрсету орталықтарының қажетті техникалық біліктілігі бар қызметкерлері ғана ауыстыра алады. Техникалық қызмет көрсету және жөндеу жұмыстарын атқаруға сәйкес техникалық біліктілігі жоқ немесе біліктілігі төмен деңгейдегі маман тарапынан, сондай-ақ, арнайы техникалық білікті мамандарының санатына жатпайтын тұлға тарапынан жасалған болса, бұл қолданушыны қауіп-қатерге ұшыратуы мүмкін.
- Бұл құрылғыны өз бетіңізбен бөлшектеуге және жөндеуге тырыспаңыз. Құрылғыны жөндеу және қарап-тексеру, сондай-ақ, оның қалыпты күйге келтіру жұмыстарын тек бұл техникалық жұмыстарын атқаруға сәйкес қажетті техникалық біліктілігі бар мамандары ғана жүзеге асыруы тиіс, яғни аталған жұмыстарын қызмет көрсету орталықтарының қызметкерлері ғана жүзеге асыруы керек.
- Бұл құрылғыны жөндеу үшін тек қана түпнұсқалы қосалқы бөлшектерді пайдалану қажет.

3. Бұл электр шаңсорғышты пайдалану кезіндегі қауіпсіздік жөніндегі арнайы нұсқаулар

- Шаңсорғыштың жұмысы барысында, құрылғыны тазаланатын бөлме еденінде жұмыс жасап тұрған қыздыру және өзге де қыздыру не жылу шығаратын көздерінен және басқа да электрлік құрылғылардан алыс қашықтықта орналастырыңыз.
- Шаңсорғышты шаң мен қоқыс жинауға арналған шаңжинағыш контейнерсіз және оның сүзгілері орнатылмаған болса пайдалануға тыйым салынады, сонымен қатар құрылғының шаң жинауға арналған шаңжинағышы мен сүзгіштері шаң мен қоқысқа толған жағдайда немесе олардың қандай да бір ақаулығы (зақымдауы) байқалған кезде шаңсорғышты пайдалануға тыйым салынады. Сондай-ақ, шаңсорғышты тек осы құрылғының үлгісіне жарайтын түпнұсқалық шаңжинағышын және сүзгілерін пайдаланыңыз, яғни бұл шаңсорғышқа (бұл құрылғының үлгісіне сәйкес келмейтін) түпнұсқаулы емес сүзгілерді және шаңжинағышты орнатуға тыйым салынады (құрылғының шаңжинағышы және оның ішіне орнатылатын сүзгілері тек түпнұсқалық болуы қажет).
- Шаңсорғышты тазарту үшін тұрмыста пайдаланылатын химиялық заттарды (химиялық ерітінділерін) пайдаланбаңыз.
- Шаңсорғышпен келесі заттар мен материалдарды жинамаңыз:
 - тез тұтанатын заттектерді: жағылған заттың күлін, көмір түйірлерін, темекі тұқылдарын және т.б.;
 - өткір заттарды: сынған шыны, ине, кеңселік жапсырма шегелерін, қағаз қыстырғыштарын және т.б.;
 - принтер мен көшірме машиналарында қолданылатын бояу, себебі, ол электр өткізгіш қоспасы болып табылады және ол сүзгіштерден толығымен жойылмайды;
 - улы және күйдіргіш заттарды, сонымен қатар жарылуға қауіпі бар заттарды;
 - асбест немесе асбестті шаңды;
 - құрылыстық гипс-цемент- әкті шаңды;
 - шаңсорғыштың сору саңылауына кіріп тұрып қалуы мүмкін қабықша не қағаз фрагменттер сияқты ірі өлшемді немесе іріжапырақты заттардың қалдықтарын;
 - дымқыл шаң мен әр түрлі ылғалды кір мен қоқыс материалдарды;
 - су мен кез-келген басқа да сұйықтық заттарды шаңсорғышпен жинауға мүлдем болмайды.
 - сондай-ақ, шаңсорғышпен адамның үстіндегі киімін және үй жануарлардың терісін не жүнін тазаламаңыз.

- Өндіруші кеңес берген керек-жарақтары мен қосалқы бөлшектерді ғана пайдаланыңыз.
- Шаңсорғышты майысқақ құбыршегінен тартқыламаңыз. Шаңсорғыштың майысқа құбыршегін жүйелі түрде тексеріп тұрыңыз. Шаңсорғыштың майысқа құбыршегі ақаулы болса, оны қолданбаңыз.
- Шаңсорғыштың ауа шығаратын және ауақабылдағыш саңылауларын жабуға тыйым салынады.
- Жұмыс жасап тұрған шаңсорғышты корпусың шеті мен бүйір жақтарына орнатуға тыйым салынады. Жұмыс барысында шаңсорғыш әрдайым көлденең қалпында тұруы керек, құрылғының үсті жағында орналасқан қақпағы жоғары қарайтындай етіп орналасуы қажет. Баспалдақтардың шеті мен едендердің биіктігінде айырмашылықтар байқалса, шаңсорғыштың баспалдақтардағы тұрақтылығын қадағалаңыз.

4. Құрылғының пайдалану аясы

Бұл тұрмыстық электр шаңсорғыш тек тұрмыстық мақсатта осы пайдалану жөніндегі нұсқаулықтың ережелері мен талаптарына сәйкес үй тұрмыс жағдайында ғана пайдаланылуы тиіс. Бұл шаңсорғышты өнеркәсіптік және коммерциялық мақсатта пайдалануға тыйым салынады.

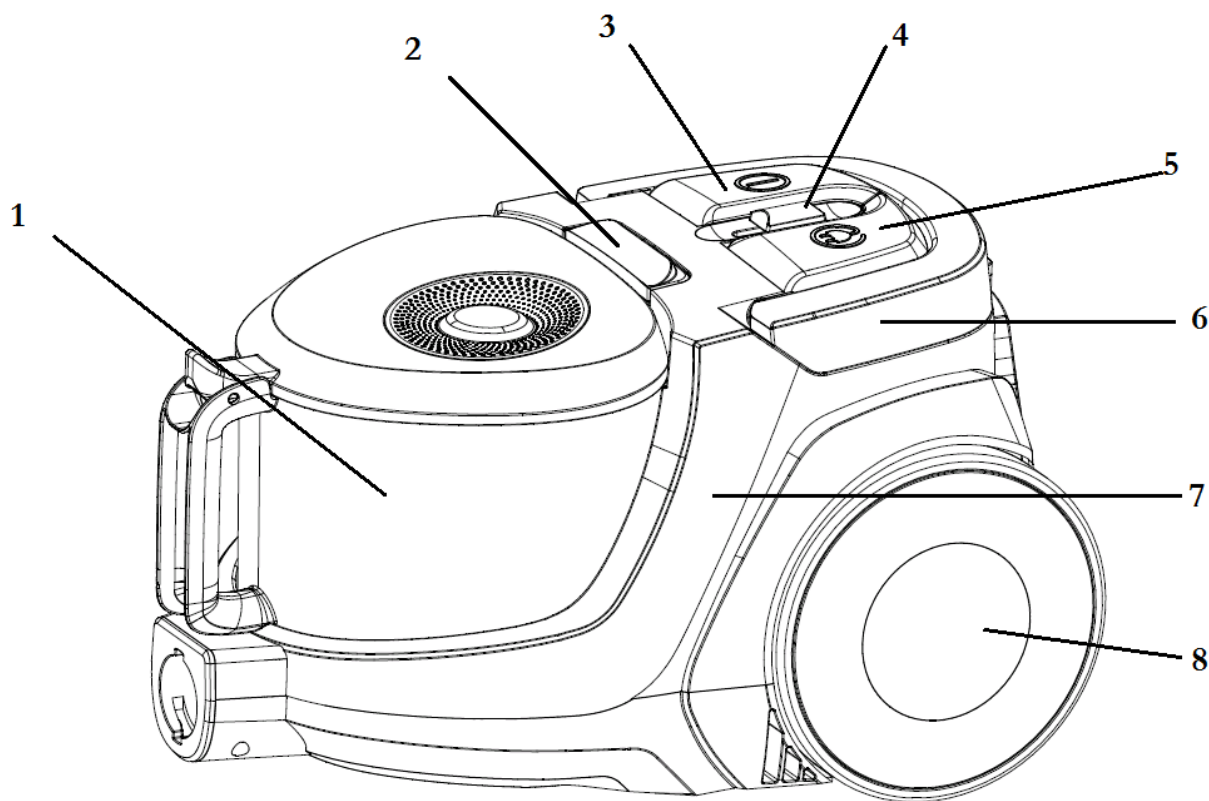
Бұл шаңсорғыш тек тұрмыстық мақсатта осы пайдалану жөніндегі нұсқаулықтың талаптарына сәйкес үй тұрмыс жағдайында ғана пайдалануға арналған. Бұл шаңсорғышты өнеркәсіптік және коммерциялық мақсатта пайдалануға тыйым салынады.

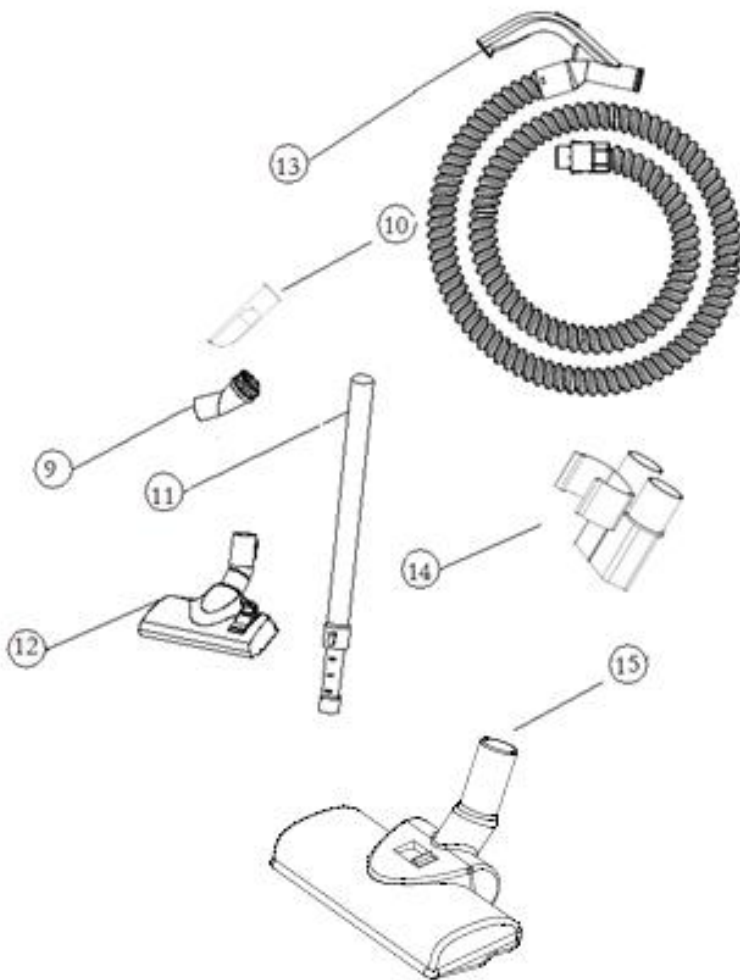
Сондай-ақ, бұл шаңсорғышты бөлмежайдан тысқары жерде, сонымен қатар ауа температурасы $+5^{\circ}\text{C}$ -тан төмен және ылғалдығы жоғары бөлмелерде және жылытылмайтын тұрғын үй-жайларда пайдалануға мүлдем болмайды.

Өндіруші осы пайдалану жөніндегі нұсқаулықта қарастырылмаған немесе дұрыс пайдаланбаудың нәтижесінде туындаған залал үшін жауапты емес.

5. Құрылғының сипаттамасы

PVC 2031 RUS Шаңсорғышы шаң-тозаң мен ұсақ қоқысты сорып алу жолымен, қабаты берік әрі тегіс тұрмыстық бөлмежайдың ағаштан жасалған немесе тақталы еден жабынын және өзге де қатты едендік жабыдарының барлық түрлерін және түктері төмен (түксіз) тықыр кілемдердің бетін құрғақ күйде тазалауға арналған.





1. Шаңжинағыш контейнері
2. Шаңжинағыш контейнерін бекіту батырмасы
3. Құрылғыны іске қосу/сөндіру (ІСКЕ ҚОСУ/СӨНДІРУ) батырмасы
4. Шаңсорғышта сорғызудың қуаттылығын реттейтін тетігі
5. Құрылғының электр желілік баусымын автоматты түрде орап жинау батырмасы
6. Шаңсорғышты көтеріп тасымалдауға арналған тұтқасы
7. Шаңсорғыштың корпусы
8. Шаңсорғыштың дөңгелегі
9. Жұмсақ жиһаздың қаптауыштарын тазарту үшін қолданылатын қондырмасы
10. Саңылаулы қондырмасы
11. Телескоптық түтігі
12. Еден мен кілем бетінен жинау үшін қолданылатын қылшақ қондырмасы
13. Шаңсорғыштың майысқақ құбыршегі
14. Шаңсорғыштың қондырмаларын орнатуға арналған ұстағышы
15. Турбо қылшағы

6. Құрылғының жиынтықтылығы

1. Шаңсорғыш – 1 дана.
2. Шаңсорғыштың майысқақ құбыршегі – 1 дана.
3. Телескоптық түтігі – 1 дана.
4. Еден мен кілем бетінен жинау үшін қолданылатын қылшақ қондырмасы – 1 дана.
5. Жұмсақ жиһаздың қаптауыштарын тазарту үшін қолданылатын қондырмасы – 1 дана.

6. Саңылаулы қондырмасы – 1 дана.
7. Турбо қылшағы – 1 дана.
8. Шаңсорғыштың қондырмаларын орнатуға арналған ұстағышы – 1 дана.
9. Пайдалану жөніндегі нұсқаулық – 1 дана.
10. Кепілдік талоны – 1 дана.
11. Құрылғының орамасы (полиэтилен пакеті + қаптама қорабы) – 1 дана.

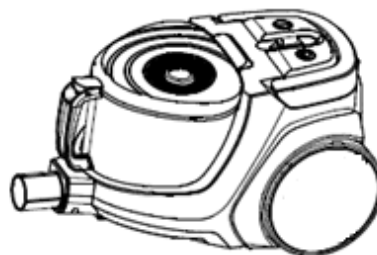
7. Құрылғыны пайдалану

Құрылғының қаптама қорабын ашып, құрылғыны абайлап шығарып алыңыз, содан кейін оның орайтын барлық материалдарын құралдың ішінен және сыртынан алып тастаңыз.

Назар аударыңыз: шаңсорғышты оның шаңжинағыш контейнердің тұтқасынан ұстап тасымалдауға немесе көтеруге болмайды. Шаңсорғышты көтеріп тасымалдау үшін тек құрылғыны көтеріп тасымалдауға арналған 6 тұтқасын қолданыңыз, осы пайдалану жөніндегі нұсқаулықтың («Құрылғының сипаттамасы») тарауын қарап шығыңыз.

- Шаңсорғыштың майысқақ құбыршегін жалғастырып қосу:

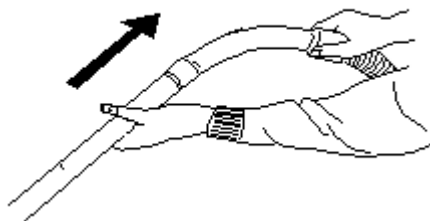
Шаңсорғыштың майысқақ құбыршектің ұштығын келте құбырындағы ауақабылдағыш саңылауына орнатыңыз, ол үшін құбыршектің жалғастыратын бөлігіндегі шығынқы (дөңес) жерлері келте құбырындағы ойықтарына (саңылауларына/ ойылған жерлеріне) тұп-тура келетіндей етіп орналасқанына, яғни олар бір-біріне үйлесіп тұрғанына көз жеткізіңіз, содан кейін ол толығымен тіреліп бекітілгенше, оны сағат тілінің бағытымен шамалы 30 градусқа бұраңыз.



- Шаңсорғыштың майысқақ құбыршегін ажыратып алу:

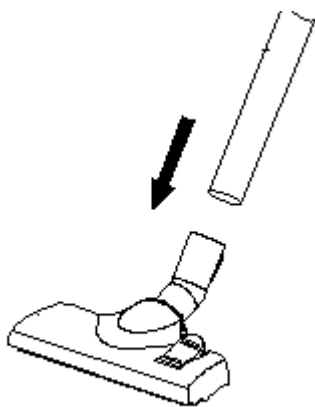
Алдымен шаңсорғышты өшіріп, оның электр желілік баусымын ашалы розеткадан суырып алыңыз. Шаңсорғыштың майысқақ құбыршектің ұштығын келте құбырының саңылауынан ажыратып алу үшін оны сағат тілінің бағытына қарсы шамалы 30 градусқа бұраңыз, содан кейін құбыршектің ұштығын тартып, оны ұяшықтан ажыратып шығарыңыз.

- Майысқақ құбыршектің тұтқасындағы ұштығын телескоптық түтіктің қозғалмайтын бөлігіне кіргізіңіз.



- Телескоптық түтіктің қозғалмайтын бөлігіндегі пластик бекіткішін алға қарай (өзіңізден әрі қарай) тартып жылжытыңыз, содан кейін оның жылжымалы бөлігін қажетті ұзындыққа тартып шығарыңыз. Телескоптық түтіктің ұзындығын реттеп алыңыз.

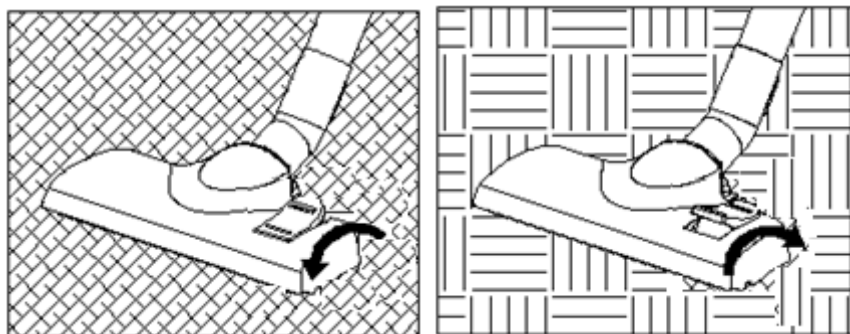
Телескоптық түіктің жылжымалы бөлігіне қажетті қондырмасын («еден/кілем» үлкен қылшақ қондырмасын немесе жұмсақ жиһаздың қаптауыштарын тазартуға арналған қондырмасын немесе саңылаулы қондырмасын) кигізіп орнатыңыз.



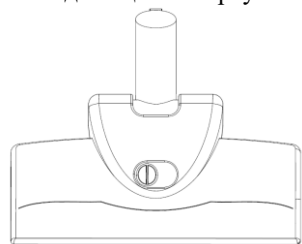
Кілем, тақталы еден жабынын немесе ағаштан жасалған және өзге де қатты едендік жабындарының барлық түрлерін тазартуға арналған қондырмасын пайдалану үшін дайындау:

Кілем бетін тазарту үшін – қылшақты шығаруға қажет емес.

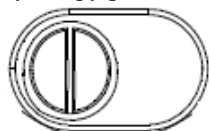
Қатты едендік жабындарының барлық түрлерін тазарту үшін – қылшақты шығару қажет.



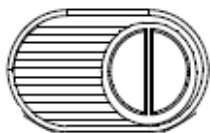
Кілемді жақсы тазарту немесе еденді жануарлардың шашынан тазарту үшін үлкен Турбо щеткасын қолданыңыз.



Қосу/өшіру реттегіші Турбо щетканың өзінде орналасқан.



ҚОСУ



ӨШІРУ

ҚОЛДАНУ

1. Құрылғының желілік баусымын қажетті ұзындыққа дейін созып шығарыңыз, құрылғының желілік баусымын автоматты түрде орап жинайтын батырмасының көмегімен баусымның артық бөлігін орап жинаңыз.

Назар аударыңыз!

Құрылғының желілік баусымын созып шығарған кезде, оны сары белгіден (бөлігінен) артық шығармаңыз, себебі, бұл желілік баусымның сары түсті бөлігі созылып шығарылған баусымның соңғы бөлігінің жақындағанын білдіретін белгісі болып саналады, содан желілік баусымның сары түсті бөлігінен кейін келесі қызыл түсті бөлігі, бұл шығарылатын баусымның соңғы шеті екендігін білдіреді.

3. Құрылғының электр желілік баусымның ашасын электр розеткасына жалғастырып қосыңыз.

Назар аударыңыз!

Құрылғының электр желілік баусымның ашасын электр желісіне жалғастырып қоспас бұрын, бұл құрылғының техникалық сипаттамаларында көрсетілген кернеудің параметрлері Сіздің үйіңіздегі электрлік желісінде қолданылатын кернеуіне, яғни электрлік желінің параметрлеріне сәйкес келетініне көз жеткізіңіз, осы пайдалану жөніндегі нұсқаулықтың («Құрылғының техникалық сипаттамалары») тарауын қарап шығыңыз.

3. Шаңсорғышты іске қосу үшін, құрылғының сыртқы корпусында орналасқан ІСКЕ ҚОСУ/СӨНДІРУ батырмасын басыңыз.

4. Шаңсорғыштың сору күшін реттеу

Шаңсорғыштың сору күшін екі тәсілмен реттеп алуға болады:

- Сіз шаңсорғыштың сору күшін құрылғыдағы майысқақ құбыршектің тұтқасында орналасқан ауа ағынының қозғалыс жылдамдығын реттеп алатын реттеуіш тетігінің көмегімен реттей аласыз. Жұмсақ, нәзік материалдар үшін шаңсорғышта сорғызудың ең төменгі қуаттылығын таңдаған дұрыс, сонымен жұмсақ нәзік материалдарды тазарту үшін шаңсорғыштың ең минималды сору күшін қолдануға кеңес беріледі, ол үшін ауа реттеуіштің жапқышын жылжытып, барынша ашыңыз. Максималды қуатта (ауа ағынының қозғалыс жылдамдығын реттеп алатын реттеуіш тетігін ең жоғары қалыпқа орнатып, шаңсорғыштың ең максималды сору күшін пайдалана отырып) және ауа реттеуіштің жапқышын жауып, оны жабық күйінде қалдырып, тақталы еден жабыны мен ағаштан жасалған және өзге де қатты едендік жабындарының барлық түрлерін тазартуға болады.

- сондай-ақ, сіз құрылғыдағы қозғалтқыштың қуатын реттеуге арналған реттегішін қолдана отырып, шаңсорғыштың сору күшін реттей аласыз. Құрылғыдағы қозғалтқыштың қуатын реттеуге арналған реттегішін алға/артқа қарай бұрап жылжытқан кезде қозғалтқыштың айналымын бірқалыпты түрде ұлғайтып/төмендетіп, шаңсорғыштың сору күшін де ұлғайтуға/төмендетуге болады.

Шаңсорғыштың сору күшін тазарту үдерісі орындалып жатқан кезде де ауыстыруға болады.

5. Құрылғымен пайдаланып болғаннан кейін, оның сыртқы корпусындағы ІСКЕ ҚОСУ/СӨНДІРУ батырмасын басу арқылы құрылғыны сөндіріңіз, содан кейін шаңсорғыштың электр желілік баусымын электр желісінен ажыратыңыз. Құрылғының электр желілік баусымын орау үшін құрылғыдағы желілік баусымын автоматты түрде орап жинау батырмасын бір қолыңызбен басып ұстап тұрыңыз да, екінші қолыңызбен сымды қабылданатын құрылғыға біркелкі етіп бағыттаңыз.

ШАҢДЫ ЖИНАУДЫҢ ЦИКЛОНДЫҚ ЖҮЙЕСІ

Құрылғыдағы циклондық жүйе шаңды жинауға арналған қаптың болуын талап етпейді. Шаң бөліктері ауа ағыны арқалы шаңжинағыш контейнерге сорылады. Бөлмедегі ауа шаңсорғыш құрылғының шаңжинағыш бөлігінің шығысында орналасқан қорғаныс НЕРА-сүзгісі арқылы тазаланады.



Ескертпе!

Шаңсорғышты ешқашан сүзгілерсіз, сондай-ақ бүлінген немесе тазартылмаған сүзгілер орнатылған күйінде пайдаланбаңыз. Әйтпесе шаң тікелей моторға өтіп, құрылғының бұзылуына әкелуі мүмкін.

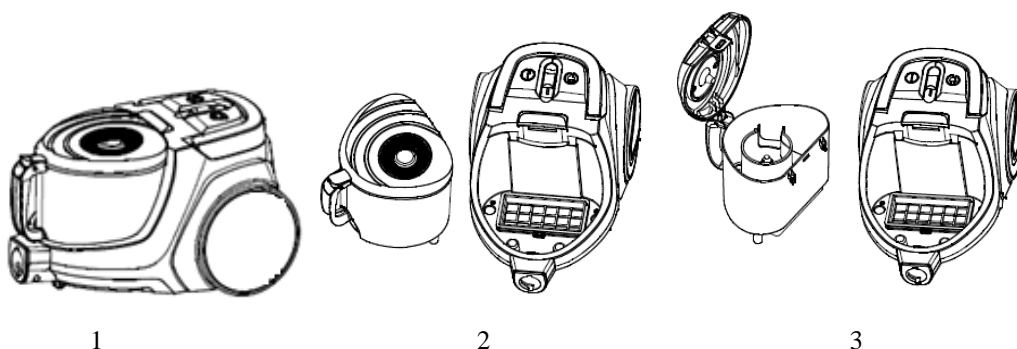
8. Құрылғыны тазалау және сақтау жөніндегі ережелері

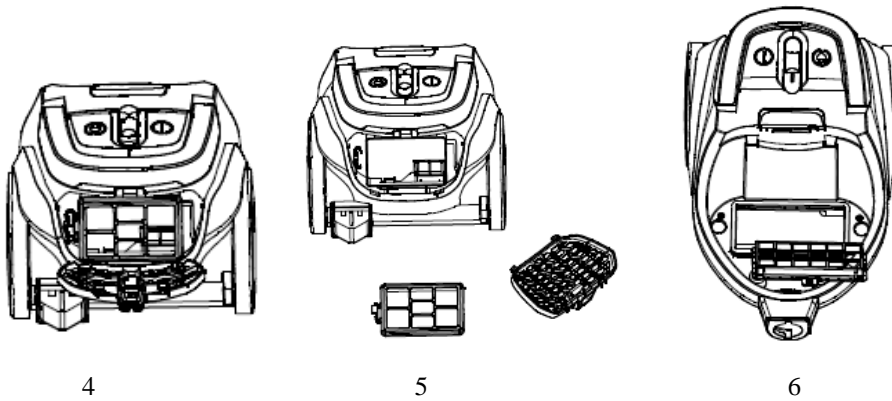
Шаңсорғыштың шаңжинағыш контейнерін тазарту.

1. Алдымен шаңсорғышты өшіріп, оның электр желілік баусымның ашасын электр розеткасынан суырып ажыратыңыз. Құрылғыны электр желісінен ажырату барысында, оның желілік баусымнан емес, штепсельдік ашасынан ұстап ажыратыңыз. Шаңсорғыштың электр желілік баусымның ашасын электр желісінен ажыратқан кезде, оның тоқөткізгіш түйіспе істіктеріне қолыңызды тигізбей, тек қана оның штепсельдік ашасынан ұстаңыз.
2. Құрылғыдан шаңжинағыш контейнерін тазарту жүйесімен бірге шешіп ажыратып алыңыз, ол үшін шаңжинағыш контейнерін бекітуге арналған бекіткіш батырмасын (2) басып ұстап тұрыңыз да, контейнерді оның тұтқасынан ұстай,

өзіңізге қарай сәл ғана тартыңыз, содан құлып ашылған соң – шаңсорғыштан шаңжинағыш контейнерін тұтқасынан ұстап шығарыңыз.

3. Шаңжинағыш контейнерін тұтқасынан ұстай, оның жоғарғы қақпағын төмен қарата қоқыс жәшігінің үстінен орнатыңыз, оны сол күйінде ұстап тұрып, шаңжинағыш контейнердің жоғарғы қақпағын ашуға арналған бекіткіш ілмегін ағытып алыңыз да, қақпағын ашыңыз, содан соң оны сәл қағып-сілкіп шаң-тозан мен қоқыстан босатыңыз. Шаңжинағыш контейнерін қоқыс пен шаңнан тазалап болған соң, шаңжинағыштың корпусын және циклондық сүзгілеу жүйесінің элементтерін салқын ағын судың астында жуып-шайып тазалаңыз, содан кейін циклондық сүзгілеу жүйесінің элементтерін және шаңжинағыш контейнерін құрғақ шүберекпен жақсылап сүртіп шығыңыз да, жақсы желдетілетін бөлмеде, ешбір қыздырусыз табиғи түрде құрғатыңыз, яғни бөлме температурада үтік сияқты қыздырғыш немесе кептіргіш құрылғыларды қолданбай әбден құрғақ болғанша кептіріңіз, содан кейін шаңжинағыш контейнердің қақпағын жабыңыз.
4. Шаңжинағыш контейнердің түбі жағында орналасқан бөлігінен HEPA сүзгісін шығарып алыңыз. HEPA– сүзгінің ішкі қуысындағы шаңды қағып сілкіп тастау үшін, бұл сүзгіні оның төменгі шетжағымен тегіс металл емес бетке сәл ғана тықылдатып соғып алыңыз. Қажет болса HEPA сүзгіні салқын ағын судың астында жуып-шайып тазалап шығыңыз, жуу барысында сабын немесе өзге де жуғыш құралдарды немесе ағартқыш заттарды пайдаланбаңыз! HEPA сүзгіні бөлме температурада 24 сағат бойы, ол әбден құрғақ болғанша кептіріңіз. HEPA– сүзгісін шаңжинағышқа орнатпас бұрын мұқият қарап шығыңыз, оның еш жерінің бүлінбегеніне көз жеткізіңіз. Сүзгінің немесе сүзгілеу жүйесіндегі элементтерінің бүлінуі, зақымдалуы, үзілуі немесе деформациялануы және басқа да ақаулықтар анықталған жағдайда, ондай бүлінген сүзгілерді басқа жаңа түпнұсқаулық біреуіне ауыстырыңыз.
5. Шаңсорғышты артқы жағымен өзіңізге қарай қаратып орналастырып қойыңыз. Шаңсорғыштың тұтқасын жоғары қарай көтеріңіз, бұл тұтқаның астында орналасқан батырмасын басыңыз да, шығыс сүзгі орнатылған бөлігінің қақпағын ашыңыз, содан кейін шығыс сүзгі орнатылған бөлігінің қақпағын өзіңізге қарай сәл ғана тартыңыз да, ажыратып алыңыз. Шығыс HEPA–сүзгісінің сол жағында орналасқан ілмегін ақырын аздап қана күшпен оңға қарай итеріп басыңыз, шығыс HEPA–сүзгіні өзіңізге қарай сәл ғана тартып, босата шығарып алыңыз. Шығыс HEPA– сүзгінің ішкі қуысындағы шаңды қағып сілкіп тастау үшін, бұл сүзгіні оның төменгі шетжағымен тегіс металл емес бетке сәл ғана тықылдатып соғып алыңыз. Қажет болса шығыс HEPA сүзгіні салқын ағын судың астында жуып-шайып тазалап шығыңыз, жуу барысында сабын немесе өзге де жуғыш құралдарды немесе ағартқыш заттарды пайдаланбаңыз! Шығыс HEPA сүзгіні бөлме температурада 24 сағат бойы, ол әбден құрғақ болғанша кептіріңіз. Шығыс HEPA– сүзгісін құрылғыға орнатпас бұрын мұқият қарап шығыңыз, оның еш жерінің бүлінбегеніне көз жеткізіңіз. Бұл сүзгінің бүлінуі, зақымдалуы, үзілуі немесе деформациялануы және басқа да ақауы анықталған жағдайда, ондай бүлінген сүзгіні басқа жаңа түпнұсқаулық біреуіне ауыстырыңыз.





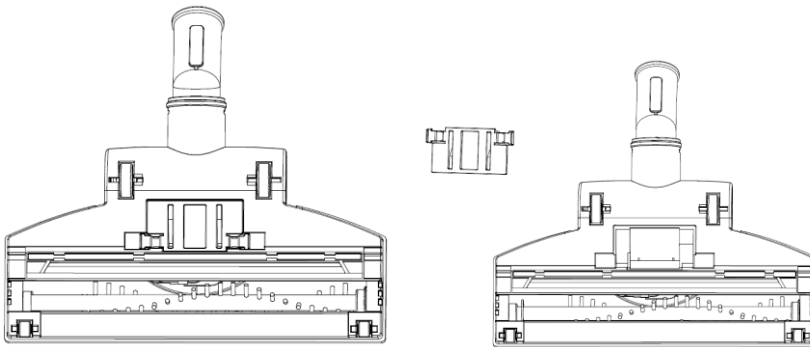
Назар аударыңыз!

Шаңсорғыштың бөлшектері мен керек-жарақтарын кір жуатын немесе ыдыс жуатын машинада жууға тыйым салынады, сондай-ақ оларды құрғату үшін фен сияқты қыздырғыш немесе кептіргіш құрылғыларды пайдаланбаңыз.

Егер де, шаңсорғыштың сору күші азайған болса, бірақ оның шаңжинағыш контейнері шаңмен толмаған жағдайда, шаңжинағыш контейнерін ашыңыз да, шаңжинағыштың және сүзгілердің саңылауларын ештеңе бітеп тұрған жоқ па тексеріңіз. Бітеу анықталса, құрылғыны тазартуды өтінеміз, сонымен қатар әр тазалау үдерісін жүргізгеннен кейін, яғни шаңсорғышты әр пайдаланғаннан кейін оны тазартуға ұмытпаңыз.

Турбошетканы тазалау

Әр тазалаудан кейін Турбо щеткасын тазалаңыз. Турбо щеткасының түбіндегі қақпақты алыңыз, қоқысты, шаңды алыңыз. Қақпақты жабыңыз.



Құрылғыны сақтау жөніндегі ережелері

Электрлі құралдар қоршаған ауа температурасы плюс 40°C -тан аспайтын және 5°C-тан кем емес, салыстырмалы ылғалдығы 70%-дан жоғары емес, қышқылды және электрлі құралдар материалдарына теріс әсер ететін өзге де будын, шаңның болмауы жағдайында жабық, құрғақ әрі таза бөлмежайда сақталуы тиіс. Шаңсорғышты балалардың қолы жетпейтін жерде сақтаңыз.

9. Құрылғыны тасымалдау жөніндегі ережелері

Электрлік құрылғылардың тасымалдауы нақты бір көлік түрінде әрекет ететін жүкті тасымалдау және механикаландырылған жүк тиеу-түсіру жұмыстарының орындалуын қамтамасыз ететін, жүкті көлігімен тасымалдау қағидаларына сәйкес көліктің барлық жабық түрлерінде кез келген көлік құрылғыларымен жүзеге асырылады.

Құрылғыны тасымалдау барысында түпнұсқалық зауыттық орама мен қаптама қорабын пайдаланыңыз.

Электрлі құрылғыларды тасымалдау барысында бүлінуден сақтау әрекеті қамтамасыз етілуі тиіс –бұйымның сапасы мен тұтынушы құралының сыртқы түрі сақталуы керек.

Электр құрылғыларды тасымалдау барысында оларды тікелей механикалық бүлінулерден, қызудан, оған тіке күн сәулесінің, атмосфералық жауын-шашындардың түсуінен, ылғал мен агрессиялық орталар әсер етуінен қорғау шарттары қамтамасыз етілуі керек, сондай-ақ, құрылғылардың бұзылу қаупін туғызатын себептерін, яғни жоғарыда аталған әсерлердің тікелей әсер ету мүмкіндігін болдырмау қажет.

10. Құрылғыны тауар ретінде өткізу жөніндегі ережелері

Бұл құрылғыны тауар ретінде өткізу жөніндегі ережелері белгіленген емес.

11. Пайдалануға жарамсыз құрылғыны кәдеге жарату жөніндегі талаптар

Жарамсыз деп табылған тұрмыстық электрлік құрылғылар мен техникалық бұйымдарды кәдеге жарату барысында пайда болатын қатты тұрмыстық қалдықтар белгіленген тәртіппен және салалық нормативті құжаттары бойынша көзделген қолданыстағы ережелер мен нормаларға сәйкес, соның ішінде «Өндіріс пен тұтыну қалдықтарын орналастыру мен залалсыздандыру бойынша гигиеналық талаптар» Санитарлық-эпидемиологиялық ережелер мен нормаларға 2.1.7.1322-03 сәйкес кәдеге жарату үшін міндетті түрде жиналуы тиіс.

12. Ақауларды іздестіру және оларды жою тәсілдері

Бұл кестеде құрылғыны пайдалану барысында туындауы мүмкін, кең таралған мәселелер келтірілген. Егер де, Сіз туындаған мәселені өз бетіңізбен шеше алмасаңыз, тұтынушыларды қолдауға арналған авторизацияланған (уәкілетті) сервистік қызмет көрсету орталығына хабарласыңыз.

Ақаулардың пайда болуы	Ақаулардың пайда болуына мүмкін себептері	Ақауларды жою тәсілдері
Құрылғы іске қосылмайды.	Сіздің үйіңіздегі электр жүйедегі электр қуаты ауытқып кеткен (яғни электр энергиясын беруін тоқтатқан шығар) тексеріңіз немесе электрмен қоректендіру желісінде бір мәселе туындаған.	Құрылғының желілік баусымның ашасы электр желісіне дұрыс жалғасып тұрғандығына, нық қосылып тұрғанына көз жеткізіңіз, яғни оның электр желіге қосылыс сенімділігін (беріктігін) тексеріңіз.
Құрылғының сору қуаты жеткіліксіз немесе құрылғының жұмысы барысында оның сору күші төмендеп басыла бастайды.	Шаңсорғыштың шаңжинағыш контейнері, оның майысқақ құбыршегі (шлангісі) немесе оның сүзгілері, не түтігі немесе оның қандай да бір қондырмаысы шаң мен қоқысқа толып, бітеліп қалған шығар тексеріңіз.	Шаңсорғыштағы шаңжинағыш контейнерін не сүзгілерін тазартыңыз, қажет болса оларды басқа бір жаңасына ауыстырыңыз. Құрылғыдағы майысқақ құбыршегін, оның түтігін және шаңсорғыштың қондырмаларын қарап шығыңыз, оларды ештеңе бітеп тұрған жоқ па тексеріңіз, олардың ішінде қоқыстануы және бітелуі анықталса тазартыңыз.
Құрылғының жұмысы барысында электрлік разряд, яғни электрлік тоқтан айырылу байқалады және шаңсорғыштағы қондырманың корпусына шаң жабысып жиналады.	Бөлмежайдағы ауаның төмен ылғалдығы салдарынан статикалық электр пайда болды.	Статикалық зарядтан арылу үшін жиі түрде шаңсорғыштағы қондырмасын металл заттарға жақындатыңыз.
Жұмыс барысында шаңсорғыш кенеттен сөніп қалады.	Мотордың қызуы салдарынан қорғаныс құрылғысы іске қосылды.	Құрылғының қызып кетудің мүмкін себептерін жойыңыз (шаңжинағыш контейнердің, сүзгілердің, майысқақ құбыршектің және түтіктің немесе қондырмалардың бітелуі). Құрылғыны қайтадан іске қоспас бұрын, кем дегенде 30 минут уақыт бойы құрылғы толығымен суығанша күте тұрыңыз.
Құрылғының электр желілік баусымы автоматты түрде толығымен оралып жиналмайды.	Құрылғының электр желілік баусымы қатты бұралып кеткен, немесе ластанып, тазартылмаған, не мүмкін бірқалыпты етіліп дұрыс оралып жиналмаған шығар тексеріңіз.	Құрылғының электр желілік баусымын ток көзінен ажыратыңыз, желілік баусымын толықтай шығарып тарқатыңыз, содан кейін оны сәл ылғалды мата сулықпен сүртіп шығыңыз да, құрғақ матамен сүртіп әбден

		күрғатып алыңыз, содан кейін оны қайтадан біркелкі етіп орап жинаңыз
--	--	--

Ескертпе: Құрылғының пайдалану мерзімі аяқталғаннан кейін бұл электр құрылғыны әдеттегі тұрмыстық қалдықтармен бірге лақтырмай, оны одан әрі кәдеге жарату мақсатында, қалдықтарды қабылдаумен, қайта өңдеумен және кәдеге жаратумен айналысатын ресми пунктке өткізіңіз. Осылайша, Сіз қоршаған ортаны сақтауға өз септігіңізді тигізесіз.

13. Құрылғының техникалық сипаттамалары

PVC 2031 RUS – POLARIS сауда таңбасымен шығарылған тұрмыстық электр шаңсорғыш

Кернеуі: 220-240 В

Жиілігі: ~ 50 Гц

Құрылғының максималды қуаттылығы: 2000Вт

Шаң жинауға арналған шаңжинағыш контейнердің тиімді көлемі (сыйымдылығы): 2.7л

Қорғаныс жіктелімі – 2

Ескертпе: Өзгерістер мен жетілдіруді енгізудің ұдайы үрдісінің орын алуынан, нұсқаулық пен бұйымның арасында қандай да бір айырмашылық байқалуы мүмкін. Өндіруші, тұтынушының бұған назар аударатынына үлкен үміт артады.

14. Сертификаттау жөніндегі ақпарат

Бұл өнім Кеден Одағының «Төмен вольтты жабдықтардың қауіпсіздігі туралы» (ТР ТС 004/2011), сондай-ақ, «Техникалық құралдардың электрлі магниттік сәйкестілігі» (ТР ТС 020/2011) техникалық регламенттерінің талаптарына сәйкестігін растау рәсімдерінен өтті және осы техникалық регламенттерінің талаптарына сәйкестілігі сертификатталды, сонымен бірге Кеден Одағына мүше мемлекеттердің нарығындағы өнім айналымының бірыңғай белгісі ЕурАзЭҚ техникалық регламенттерінің талаптарына сәйкес таңбаланған.

Сәйкестік Сертификатының тіркеу нөмірі/ сәйкестік туралы декларациясы жөнінде, сонымен бірге сертификаттың және декларациясының қолданылу мерзімі туралы мәліметтерді POLARIS бұйымды сатып алған жерде, яғни Өзіңіздің жергілікті POLARIS ресми сатушыңыздан немесе өндірушінің Уәкілетті өкілінен алуыңызға болады.



Бұйымның есептік жарамдылық мерзімі: 3 жыл

Кепілдік мерзімі: 24 ай сатып алған күннен бастап санағанда

Бұйымның өңделіп шығарылған күні: құрылғының техникалық төлқұжатты тақтайшасында көрсетілген

Өндіруші:

«ТехноЛайн» ЖШҚ

423800, Ресей Федерациясы, Татарстан Республикасы, Набережные Челны қаласы, Моторная көшесі, 11А үй, 1004 бөлме.

Ресей Федерация аумағында өндірілген.

Polaris бірыңғай анықтамалық қызметінің телефон нөмірі: 8-800-700-11-78

КЕПІЛДІК МІНДЕТТЕМЕ

Бұйым: Тұрмыстық электр шаңсорғыш

Үлгісі: **PVC 2031 RUS**

Бұл кепілдік бұйымды сатып алу фактісін растайтын күннен бастап 24 ай бойына әрекетте болады және «Тұтынушылардың құқықтарын қорғау туралы» РФ заңнамасына сәйкес бұйымға кепілдік қызмет көрсетуді білдіреді.

1. Өндірушінің кепілдік міндеттемесі «POLARIS» сауда таңбасымен шығарылатын және уәкілетті сатушылардан сатып алған барлық үлгілерге, кепілдік қызмет көрсетілетін елдердің барлығында жарамды (сатып алған жеріне қарамастан) таралады.
2. Бұйым пайдалану бойынша нұсқаулыққа сәйкес, оның қауіпсіздік бойынша ережелері мен талаптарын қатаң сақтай отырып, пайдаланылуы тиіс.
3. Бұл кепілдік тауарды тұтынушыға бергеннен кейін, келесі жайттердің нәтижесінде пайда болған кемшіліктерге таралмайды, егер де:
 - Химиялық, механикалық немесе өзге де әсер етулер, бөгде заттардың, сұйықтықтың, өнімдердің және құрт-құмырсқа немесе шыбын-шіркей секілді жәндіктердің бұйымның ішіне түсіп кетуі және олардың өмірлік белсенділігінің өнімдері бұйымның ішінде болса, яғни микроорганизмдердің, жәндіктердің тіршілік әрекеті салдарынан нәтижесінде туындаған ақау үшін таралмайды;
 - Бұйымды тікелей мақсаты бойынша емес пайдаланғанда, оны дұрыс пайдаланбағанда, сондай-ақ, бұйымды осы Пайдалану жөніндегі нұсқаулықта берілген техника қауіпсіздігі ережелері мен талаптарын бұза отырып, орнатқанда және пайдаланғанда;
 - Бұйымды қолдануға арналмаған мақсаттарда пайдаланған жағдайда;
 - Құрылымы қалыпты пайдалану салдарынан пайда болған сыртқы өзгерістер байқалса, сондай-ақ, құрылымының функционалдық қасиетіне әсер тигізбейтін, қалыпты түрде тозған жағдайда: құралдың ішкі және сыртқы қабатының механикалық бүлінуі (металдың ішіне майысу, сызаттың түсуі, сыртқы түс түрінің өзгеруі не тіпті жоғалуы немесе қажалып бүлінуі), металл түсінің қалыпты өзгеруі, сондай-ақ, құрылымының метал бетінде құбылмалы немесе қара дақтардың пайда болуы, сонымен қатар, құрылымының жабыны бүлінген жерлерінде тоттанудың салдарынан металдың бұзылуы, яғни металдың бетінде тотқа қарсы жабыны жоқ және жабыны бар жерлерінде коррозияның орын алуы салдарынан зақымдалған болса;
 - Жарамдылық мерзімі шектеулі әрлеу бөлшектері және шам, батареялар, қоқыс жинауға арналған сыйымдылықтар, белдіктер, қылшақтар, қорғаныс экрандары тозған жағдайда, сондай-ақ басқа да бұйымдарды, олардың пайдалану мерзімі шектеулі болған жағдайда;
 - Авторизацияланған (уәкілетті) сервистік қызмет көрсету орталықтар болып табылмайтын*, тұлғалар немесе фирмалар өндірген бұйымдардың жөндеуін жүргізген жағдайда;
 - Тасымалдау кезінде бұйымға қандай да зақым келтірілген болса, оны дұрыс емес пайдалану салдарынан туындаған ақау үшін, сондай-ақ бұйымның құрылымында қарастырылмаған модификациялау (яғни құрылымының түрін өзгерту, түрлендіру) әрекетіне байланысты, немесе өздігінен жөндеу жұмысын жүргізудің нәтижесінде туындаған ақау үшін таралмайды.
4. Өндіруші келесі жағдайларда кепілді міндеттемелерді көтермейді, егер де бұйымның бетінде техникалық төлқұжатты сәйкестендіру тақтайшасы жоқ болса, немесе оның техникалық төлқұжатты сәйкестендіру тақтайшасында берілген техникалық мәліметтер жойылған, өшіріліп кетірілген немесе түзетілген болса, өндірушіні осы салдарының нәтижесінде туындаған залал үшін жауапты емес.
5. Бұл кепілдік тек қана жеке тұрмыстық қажеттілік үшін пайдаланылатын бұйымдарға ғана жарамды, және коммерциялық, өнеркәсіптік немесе кәсіби мақсатта қолданылатын бұйымдарға таралмайды.

Назар аударыңыз!! Өндіруші тұтынушының (сатып алушының) немесе үшінші тұлғалардың қасақана немесе ұқыпсыз әрекеттерінің және бұйымды орнату/пайдалану шарттары мен ережелерін сақтамау салдарынан адамдарға, үй жануарларға, қоршаған ортаға немесе мүлікке POLARIS бұйымның зақымдалуынан тікелей немесе жанама себеп болатын кез келген ықтимал зиян келтірілгені үшін жауапкершілік көтермейді.

POLARIS бұйымдарына техникалық қызмет көрсету, сапасын тексеру, кепілдік және кепілдіктен кейінгі жөндеу жұмыстарына қатысты барлық мәселелері бойынша Авторизацияланған (уәкілетті) POLARIS сервистік қызмет көрсету орталығына немесе Өзіңіздің жергілікті POLARIS ресми сатушыңызға - Уәкілетті POLARIS дилеріне хабарласыңыз.

POLARIS бұйымдарына кепілдік жөндеу жұмыстарын тек Авторизацияланған (уәкілетті) POLARIS сервистік қызмет көрсету орталықтары жүзеге асырады.

* Авторизацияланған (уәкілетті) сервистік қызмет көрсету орталықтарының мекен-жайлары туралы ақпаратты Компания сайтында көре аласыз: www.polar.ru

Бұйымға кепілдік жөндеу жұмыстарын жүргізу немесе заңмен қарастырылған басқа да талаптарын орындау кезінде бұйымды сатып алған күнін растау үшін, сатып алу құжаттарыңызды сақтауыңызға өтіне сұраймыз.

Мұндай құжаттар, бұл толтырылған POLARIS кепілдік талоны, кассалық чек немесе Сатушының түбіртегі, бұйымды сатып алу күні мен сатып алған орнын растайтын басқа да құжаттар болып табылуы мүмкін.

Бұйымды сатып алған күнін растайтын құжатты ұсынбаған кезде, кепілдік мерзімі бұйымды өндіріліп шығарылған күннен бастап есептеледі.

Бұйымның өндіріліп шығарылған күні бұйымның техникалық төлқұжаттық сәйкестендіру тактайшасында көрсетілген, ол бұйымның артқы қабырғасында немесе оның корпусының астыңғы (түбі) жағында орналасқан.

